

TRL-107SL・TRL-107SLC

超低温用ハンディクーラー

Ultra Low Temp Type Handy Cooler



超低温
40℃以下
冷却

BOX便
大型製品

エチレングリコール系
フライン
エタノール
メタノール

プラグなし

容量目安
20ℓ

特別仕様
対応可能

AC100V単相
20A以上

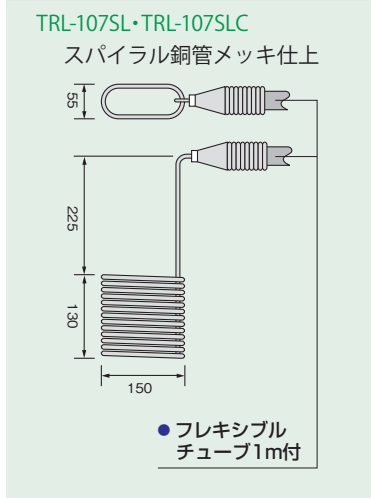
TRL-107SLC

※上記容量は目安（参考値）です。
ご使用条件により異なります。

特長

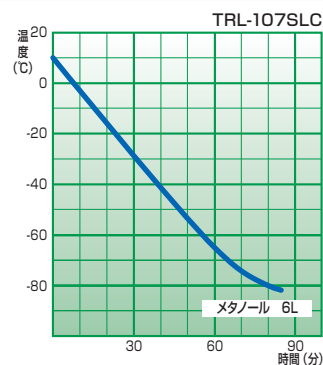
- -80℃まで冷却可能な超低温タイプクーラー
 - 温度調節器を搭載しないTRL-107SL、温度調節器内蔵型のTRL-107SLCの2タイプ
 - 冷却コイルは小判型の省スペース設計（銅管メッキ）
- ※特注形状のコイル製作も承ります。
冷却ユニットとして装置へ組込も可能です。
- ※二元冷凍システムについてはP.29をご参照ください。
- ※オーロラライン等のグリコール系不凍液では-20℃以下の使用はできません（冷却コイル周囲の凝固のため）

冷却コイル



・冷却コイルの材質や形状の変更など特別仕様にも対応いたしますのでお気軽にお問い合わせください

冷却曲線



液温℃	冷却能力W	kcal/h
-20	248	213
-40	220	189
-60	209	180
-80	70	60

仕様

●TRL-107SL

外形寸法	W430×D530×H770mm
温度範囲	-80℃～-10℃（推奨使用温度）
温度調節	—
温度センサー	—
冷凍機	空冷式400W×2 二元冷凍方式
冷却能力	約209W（180kcal/h 液温-60℃ 50Hz）
冷媒	HFC-404A・HFC-23
冷却コイル	55×150×130mm
電源	AC100V 12A 50/60Hz プラグなしコード3m 供給電源容量 20A 以上
重量	約95kg
価格	¥900,000

●TRL-107SLC

外形寸法	W430×D530×H770mm
温度範囲	-80℃～-10℃（推奨使用温度）
温度調節	デジタル式温度指示調節器 ON-OFF制御方式（±1℃）
温度センサー	Pt100 リード線2.4m φ3.2mm 長さ150mm
冷凍機	空冷式400W×2 二元冷凍方式
冷却能力	約209W（180kcal/h 液温-60℃ 50Hz）
冷媒	HFC-404A・HFC-23
冷却コイル	55×150×130mm
電源	AC100V 12A 50/60Hz プラグなしコード3m 供給電源容量 20A 以上
重量	約95kg
価格	¥960,000

※本製品は電源周波数に合わせた調整をいたします。ご発注の際には50Hzまたは60Hzのご指定をお願いいたします。

関連商品

ハンディクーラー用温度調節器TC-107D 媒体液