

CP-22

循環送液ポンプ Circulation Pump





70℃
0℃



水
エチレングリコール系
フライン



プラグあり



AC100V
15A以内



循環



密閉

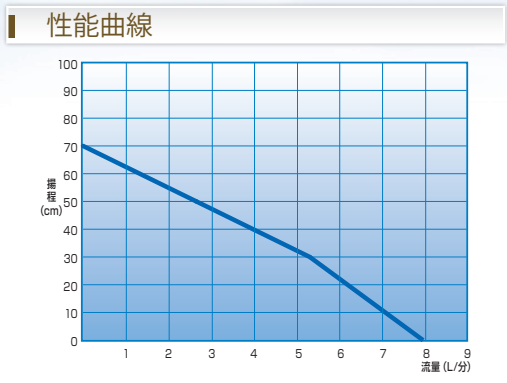


段ホール

特長
手軽に安価で循環機能を追加できます。
(T-10L・T-22LA・T-22LD・T-N22・T-N22D専用)

仕様	
CP-22	
本体寸法	W160×D100×H225
流量	最大約6L/min
吐出圧力	最大0.007Mpa
揚程	最大約70cm
温度範囲	0℃～+70℃
吐出口/戻り口	外径φ10mm パイプ
モーター	100V 3W 2P
電源	AC100V 0.5 A 50/60Hz プラグ付コード2m
価格	¥43,000

関連商品 ▶ エチレングリコール系フライン 循環ホース



CP-802

Circulation Pump

循環送液ポンプ Circulation Pump





+200℃
-80℃



水
エチレングリコール系
フライン



シリコンオイル



AC100V
15A以内



エタノール



メタノール



プラグあり



密閉



循環



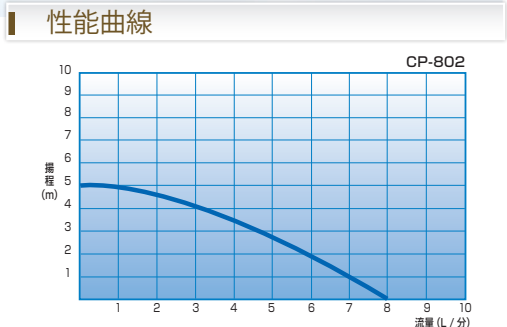
段ホール

特長
接液部はオールステンレス製。耐久性に優れ、広い温度範囲でお使いいただけます。

仕様	
CP-802	
流量	最大8L/min
揚程	最大4.5m
吐出圧力	最大0.045Mpa
温度範囲	-80℃～+200℃
吐出口	外径φ12ホース口 (Rp 3/8) 流量コントロールバルブ付*
戻り口	外径φ12ホース口 (Rp 3/8)
モーター	100V 60W 2P
電源	AC100V 1.5 A 50/60Hz プラグ付コード2m
価格	¥160,000

*100℃以上で使用される場合は、流量コントロールバルブは、付属できません。事前にお問い合わせください。

関連商品 ▶ 媒体液 循環ホース



CP-808

循環送液ポンプ Circulation Pump



特長

接液部はオールステンレス製※で優れた耐久性と広い温度範囲 $-60^{\circ}\text{C}\sim+80^{\circ}\text{C}$ でご使用いただけます。

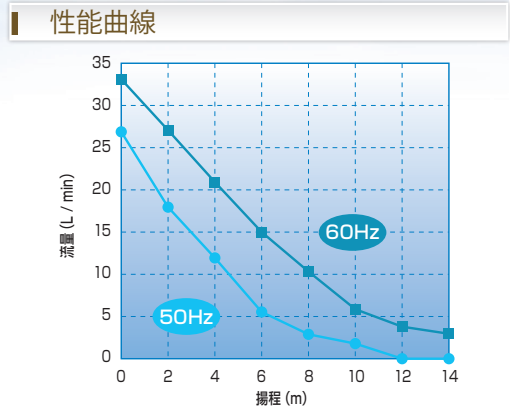
※：一部シャフトの軸受にはカーボン含有樹脂を使用しています。

仕様	
CP-808	
流量	最大27L/min (50Hz) 最大30L/min (60Hz)
揚程	最大10m (50Hz) 最大12m (60Hz)
吐出圧力	最大0.1Mpa (50Hz) 最大0.12Mpa (60Hz)
温度範囲	$-60^{\circ}\text{C}\sim+80^{\circ}\text{C}$ (粘度 $40\text{mm}^2/\text{s}$ 以下であること)
吐出口・戻り口	外径 $\phi 12$ ホース口 (Rp 3/8)
モーター	AC100V 90W 2P
電源	AC100V 2A 50/60Hz プラグ付コード2m
価格	¥260,000

特別仕様で、オイル仕様 (MAX 150°C) で送液するタイプも製作可能です。詳しくはお問い合わせください。

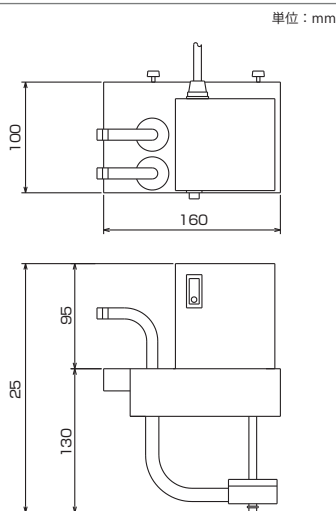
関連商品 ▶▶▶ 媒体液 循環ホース

※CP-808 はご使用時に据付加工が必要となります。(取付用のネジ穴加工とポンプ開口部の加工)

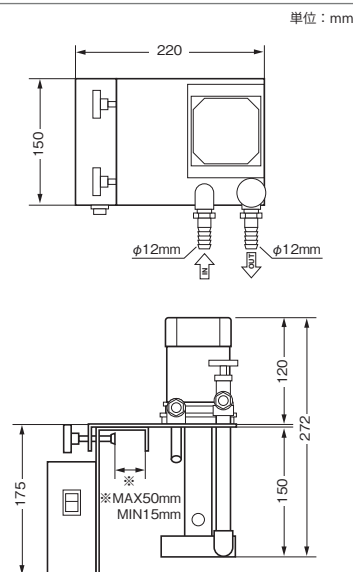


寸法図

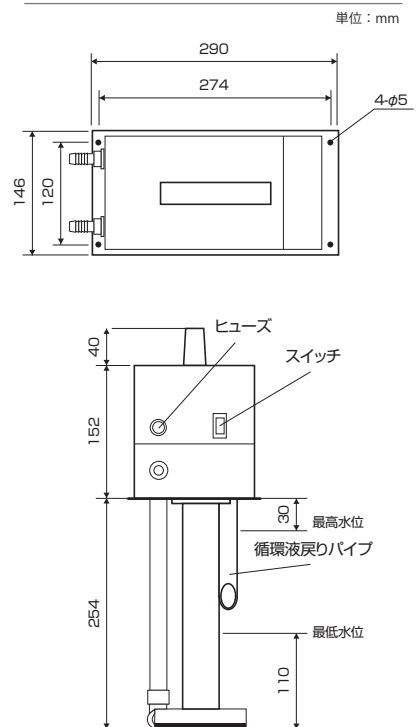
CP-22



CP-802



CP-808



サーモプロテクター・TP-15・TP-303

恒温機器用過熱防止装置



特長

- 装置の電源と供給電源の間にサーモプロテクターを接続することで別回路による安全機能が装備できます。(後付け装備も可能です)
- 過熱防止装置に設定された温度を超えた際に電源を遮断します。
- オプションのレベルセンサーを使用することで液面低下警報も増設できます。
- TP-15はAC100V 15A までの壁コンセントを使用する機器向け
- サーモプロテクターはAC100V 40A までとAC200V 単相向けの2タイプ(電源プラグは付属しません)

仕様

●サーモプロテクター

外形寸法	W150×D280×H160mm
温度範囲	0℃～+300℃
温度設定	デジタル式温度調節器 ON-OFF動作
警報動作 (異常発生時の動作)	接続機器の電源切断 アラームランプ点灯 警告音出力
遮断電流 (接続機器)	最大40A 電源ブレーカー付
機器との 接続方法	端子台
※電 源	AC100V 単相 40A プラグなしコード 2m AC200V 単相 40A プラグなしコード 2m どちらかご指定ください
価 格	¥120,000
オプション	レベルセンサー(-20～90℃用) ¥9,800 レベルセンサー(0～200℃用) ¥35,000

●TP-15

外形寸法	W183×D153×H84mm
温度範囲	0℃～+300℃
温度設定	デジタル式温度調節器 ON-OFF動作
警報動作 (異常発生時の動作)	接続機器の電源切断 アラームランプ点灯
遮断電流 (接続機器)	最大15A 電源ブレーカー付
機器との 接続方法	AC100V コンセント
電 源	AC100V 15A プラグ付コード 2m
価 格	¥65,000
オプション	レベルセンサー(-20～90℃用) ¥9,800 レベルセンサー(0～200℃用) ¥35,000

●TP-303

外形寸法	W200×D265×H230mm
温度範囲	0～+300℃
温度設定	デジタル式温度調節器 ON-OFF動作
警報動作 (異常発生時の動作)	接続機器の電源切断 アラームランプ点灯 警告音出力
遮断電流 (接続機器)	最大30A 漏電ブレーカー付
機器との 接続方法	端子台
電 源	AC200V 三相 30A プラグなしコード 2m
価 格	¥150,000
オプション	レベルセンサー(-20～90℃用) ¥9,800 レベルセンサー(0～200℃用) ¥35,000

※サーモプロテクターは電流値は最大40Aまでで使用いただけますが、電源コードが太くなってしまいます。

接続する製品が固定されている場合、その製品に合わせた電源に変更することができますので、お問い合わせください。(変更費用 ¥0)

※TP-15の遮断電流は15Aですが電源事情などにより運転電流が15Aの機器においては使用できない場合もあります。

媒体液

┆ 不凍液・シリコンオイル

●オーロラライン（不凍液）



オーロラライン 20kg缶 ¥21,000

エチレングリコール系ラインです。-30℃～+70℃の温度範囲でお使いいただける、低温用の媒体液です。

●シリコンオイル



1kg缶

15kg缶

+100℃以上の高温域でお使いいただける媒体液です。ご使用いただく温度範囲にあわせて、下記の型式の中から適切なものをお試しください。

型式	単位	単価
Element 14 [※] PDMS 10-JC	1kg	¥8,000
Element 14 [※] PDMS 10-JC	15kg	¥110,000
Element 14 [※] PDMS 50-J	1kg	¥5,000
Element 14 [※] PDMS 50-J	15kg	¥70,000
Element 14 [※] PDMS 100-J	1kg	¥5,000
Element 14 [※] PDMS 100-J	15kg	¥70,000
TSF458-50	1kg	¥13,000
TSF458-50	15kg	¥175,000
TSF458-100	1kg	¥12,000
TSF458-100	15kg	¥170,000

※TSF458シリーズは、1kg缶と15kg缶で単価が異なります。